

SECTION 4

PUSH BUTTON STATIONS AND MOTOR CONTROL STATION

PULSANTERIA E POSTI DI COMANDO E COLONNINE COMANDO MOTORI



EEx-de GRP PUSH BUTTON
STATION EFE... SERIES

*PULSANTIERE EEx-de IN RESINA
SERIE EFE...*

PUSHBUTTON STATIONS CP...
SERIES SERIES

*POSTI DI COMANDO E
SEGNALAZIONE TIPO CP...*

EEx-d ENCLOSURE FOR PUSH
BUTTON STATIONS CP./
EFDCN... SERIES

*CONTENITORI PER POSTI DI
COMANDO E SEGNALAZIONE
EEx-d SERIE CP./EFDCN...*

OPERATORS FOR PUSH BUTTON
STATIONS

*OPERATORI PER POSTI DI
COMANDO E SEGNALAZIONE*

SELECTOR SWITCHES

SELETTORI ROTATIVI

PILOT LAMPS
PLD... SERIES

*LAMPADINE DI SEGNALAZIONE
TIPO PLD...*

INCANDESCENT LAMP
FOR PILOT
LAMP PLD

*LAMPADINE AD INCANDESCENZA
PER LAMPADE DI SEGNALAZIONE
PLD*

LED LAMPS FOR PILOT LAMP
PLD

*LED LAMPADE PER LAMPADE DI
SEGNALAZIONE PLD*

POWER DISTRIBUTION

UNITÀ DI POTENZA

IMOTOR PROTECTIVE CIRCUITS
BREAKERS
COMPACT TYPE

*INTERRUTTORI AUTOMATICI
SALVAMOTORI DI TIPO
MONOBLOCCO*



Outer view
Visione esterna

EEx-de PUSH BUTTON STATION EFE/EFXE SERIES

INERIS 04ATEX0035

EEx-de II 2 GD

Push button station EFE/EFXE series

Combination between

- Start Push Button
- Stop Push Button With Padlocking Device (Stainless Steel)
- Local-Remote Change Over Switch
- Ammeter
- Terminal Strip Junction Box Wired

and:

- "E" series GRP enclosures
- "AQ/AR" series Stainless Steel aisi 316L enclosures

PULSANTIERE EEx-de SERIE EFE/EFXE

INERIS 04ATEX0035

EEx-de II 2 GD

Pulsantiera serie EFE/EFXE

Composizione tra

- Pulsanti marcia/arresto
- Pulsante arresto luchettabile
- Selettore locale-remoto manuale automatico
- Amperometro
- Precablaggio a morsettiera

e:

- cassette serie "E" in GRP
- cassette serie "AQ/AR" in Acciaio inossidabile aisi 316L

EFE

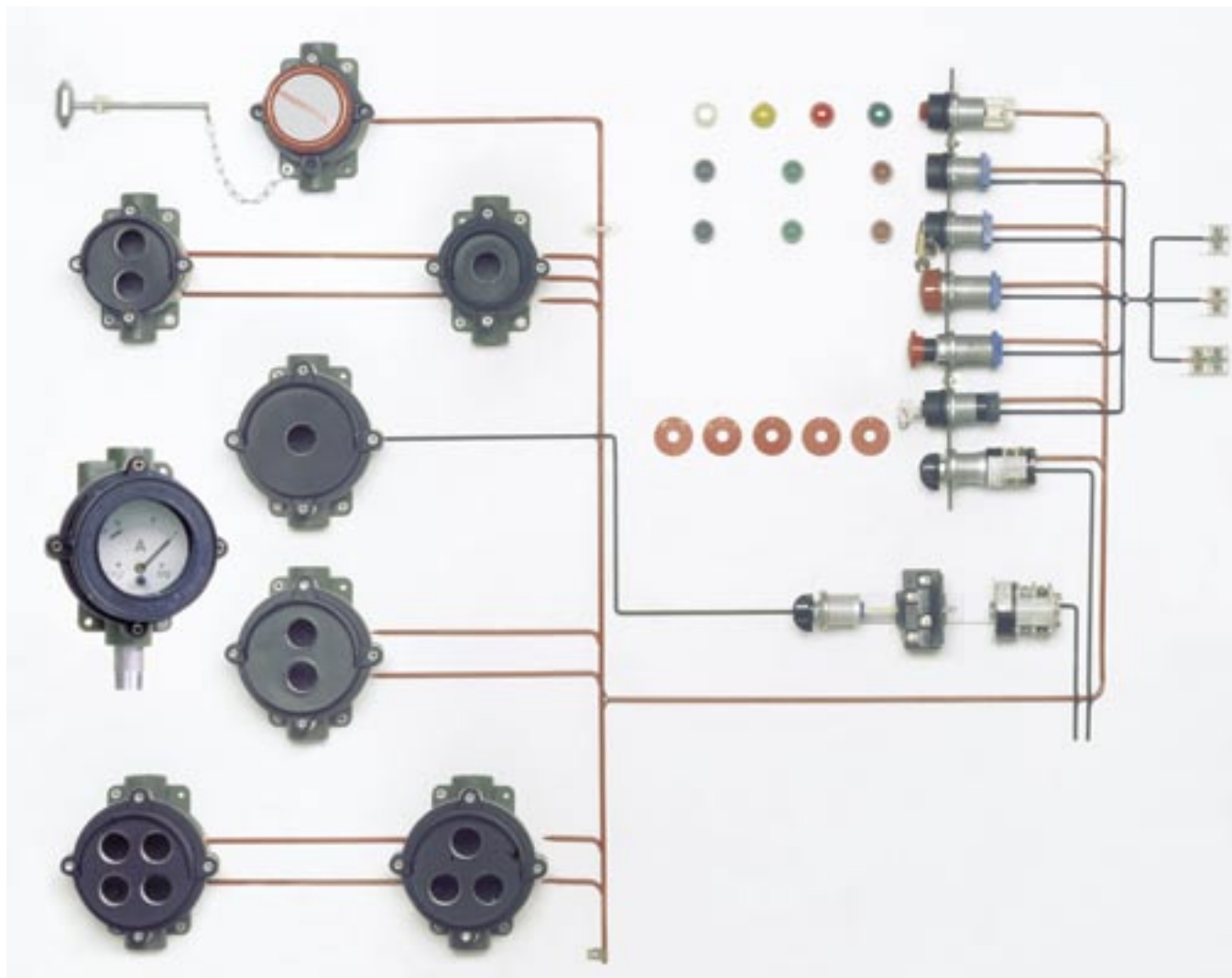


EFXE



**EEx-d CP../EFDCN...
COMBINATION
PUSH BUTTON
STATIONS**

**POSTI DI COMANDO
CONTROLLO E
SEGNALAZIONE EEx-d
CP../EFDCN...**





PUSH BUTTON STATIONS

Instruction on how to realize a push button stations

The push button stations listed here following are "NOT ASSEMBLED" therefore to realize a complete unit it must take care following: to identify the base serie CPC-26 / CPSC-26 from code 451.10 to code 452.80 enclosure with round shape, cylindrical cover, with number of places for assemblies barrels (operators) between 1 or 2 or 3 or 4.

Reading the type number of enclosure it will be identified the number of places available, the diameter of enclosure.

The assemblies barrels (operators) are listed between the code 276.11 and code 545.53. For the assemblies barrels it must take care of following notes: the push button operators are codified without block-contact that must be listed separately using the code 280.1 and 280.2.

The pilot lamp operators are codified without lamp, that, if required must be listed separately specifying the voltage and type: incandescent or multiled.

Example of composition :

- Requested number of operators 4 = Enclosure CPSC-26 / EFDCN – 4 – 120
Enclosure round shape = CPSC-26/EFDCN
Place for operators = 4
Diameter of enclosure = 120 = Code 452.40
- Start push button operator = black colour – PLA 10 = Code 276.11
- Block contact for start = normally open = ELC-NO = Code 280.1
- Stop push button operator = red colour = PLA 20 = Code 276.12
- Block contact for stop = normally closed = ELC-NC = Code 280.2
- Start pilot lamp (*) = red colour = PLD 20 = Code 277.12
- Stop pilot lamp (*) = green colour = PLD 30 = Code. 277.13

POSTI DI COMANDO E SEGNALAZIONE

Istruzioni per composizione posti di comando e segnalazione

Le pulsantiere sono di seguito descritte in versione non assemblata, pertanto la composizione prevede nell'ordine: l'identificazione dei contenitori base della serie CPC-26 / CPSC-26 di cui dal cod. 451.10 al cod. 452.80 riferiti alle scatole base rotonde ad accoppiamento cilindrico, con il numero di operatori ammissibili compreso tra 1 o 2 o 3 o 4. Nella sigla della scatola potranno essere definiti il numero e gli operatori ammessi, identificabile nel numero che segue il numero degli operatori, attraverso la lettera che segue il diametro della scatola.

L'identificazione degli operatori necessari alla composizione del posto di comando desiderato, sono riportati di seguito dal cod. 276.11 al cod. 545.53. Per i pulsanti precisiamo che non comprendono i contatti elettrici che vanno quantificati a parte tramite i cod. 280.1 e 280.2.

Le lampade di segnalazione sono previste senza lampadina, in caso di richiesta specifica vanno valorizzate a parte a seconda della tensione e la tipologia della lampadina/e: incandescenza o multiled.

Esempio di composizione :

- Operatori richiesti 4 = contenitore CPSC-26 / EFDCN – 4 – 120
Contenitore rotondo = CPSC-26EFDCN
Posto per operatori = 4
Diametro scatola = 120 = Codice 452.40
- Operatore pulsante marcia = colore nero = PLA 10 = Codice 276.11
- Contatto per pulsante marcia = normalmente aperto = ELC-NO = Codice 280.1
- Operatore pulsante arresto = colore rosso = PLA 20 = Codice 276.12
- Contatto per pulsante arresto = normalmente chiuso = ELC-NC = Codice 280.2
- Lampada di segnalazione marcia (*) = colore rosso = PLD 20 = Codice 277.12
- Lampada di segnalazione arresto (*) = colore verde = PLD 30 = Codice 277.13

Enquiry

Rotary switch EEx-d T6 2 poles 16A.

For Group IIC o IIB to be foreseen always round shape enclosure with 1 place or a single operator. Therefore:

1 operator = enclosure **CPC-26/EFDCN -** **1 -** **90**
 round shape enclosure
 1 place for operator
 diameter of enclosure
 Code 451.10

Rotary switch assemblies: barrel (operator) 2 poles 20 A. **P** **S** **R** **C** **- 2** **2** **0**
 Switch
 Rotary
 Step
 number of poles
 full load current
 Cod. 542.52

(*) Lamp excluded

Richiesta cliente

Interruttore EEx-d T6 2x 16A

Per Gruppo IIC = scegliere sempre i contenitori rotondi con coperchio predisposti con 1 solo posto operatore

N. operatore 1 = scatola **CPC-26/EFDCN -** **1 -** **90**
 scatola rotonda
 1 posto operatore
 diametro scatola
 Codice 451.10

Operatore interruttore bipolare 2x20A - **P** **S** **R** **C** **2** **2** **0**
 Pacco
 Semirotativo
 A camme
 numero poli
 portata in A
 cod. 542.52



CPC26/EFSRC-...



**SWITCHES/SELECTOR
SWITCHES
PUSHBUTTONS
STATIONS
CP./EFSRC.. SERIES**

**INTERRUTTORI/
SELETTORI
POSTI DI COMANDO
E SEGNALAZIONE
SERIE CP./EFSRC..**

INERIS 03ATEX0009

INERIS 03ATEX0009

CE II 2 GD
-35°C +40°C / EEx-d IIC T6
-35°C +50°C / EEx-d IIC T5
-35°C +60°C / EEx-d IIC T4

CE II 2 GD
-35°C +40°C / EEx-d IIC T6
-35°C +50°C / EEx-d IIC T5
-35°C +60°C / EEx-d IIC T4

Pushbuttons stations

- Material: Copper free Aluminium
- Standard type
- IP 65
- No.2 entries diam. M25
- Painted RAL 6003
- Lamps excluded

Posti di comando e segnalazione

- Materiale: Lega di Alluminio
- Composizione standard
- IP 65
- No.2 imbocchi diam. M25
- Verniciati RAL 6003
- Lampadine escluse

CODE	TYPE	RATING AC1-600V	DIAGRAM	DIMENSION	WEIGHT =KG.
451.2	CPC26/EFSRC-220	20		1	1,100
451.4	CPC 26/EFSRC-420	20		1	1,150
452.4	CPC 26/EFSRC-432	32		2	1,300
453.2	CPC 26/EFSRC-D-220	20		1	1,150
453.3	CPC 26/EFSRC-D-320	20		2	1,200
454.2	CPC 26/EFSRC-C-220	20		1	1,150
454.3	CPC 26/EFSRC-C-320	20		2	1,300
539.17	CPC 26/EFSRM-R	20		1	1,100
539.16	CPC 26/EFSRM-X	20		1	1,100

■ Padlockable on "STOP" position
Lucchettabile in posizione di "ARRESTO"

■ Padlockable on "0" position
Lucchettabile in posizione di "0"

Code	Type	Diagram	Weight =kg.	Dimensions	Note
460.1	CPC 26/EFDCN -P		1,080	1	
461.11	CPC 26/EFDCN -PP		1,220	1	
	CPC 26/EFDCN-PPL		1,730	2	T5
	CPC 26/EFDCN-L		1,060	1	
493.1	CPC 26/EFDCN-EM (Emergency push button complete with breakable glass and hammer) (Pulsante di emergenza completo di vetro a rompere di vetro con martelletto)		1,200	3	
494.1	CPC 26/EFDCN-PE (Footswitch with safety guard) (Pulsante per comando a pedale con gabbia di protezione)		3,200	4	

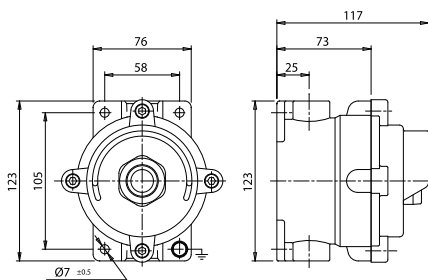
CPSG/EFDCN-G-2-120



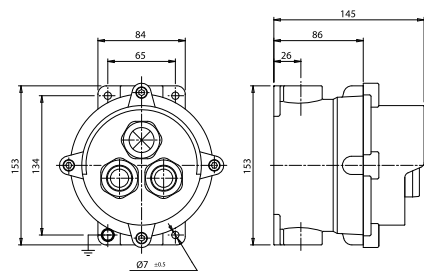
CPC 26/EFDCN-EM



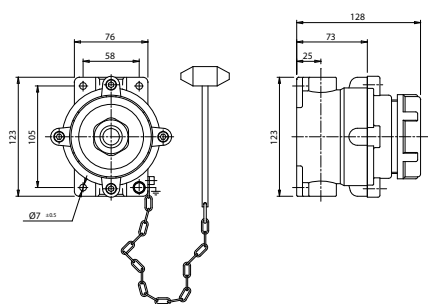
Dimension 1



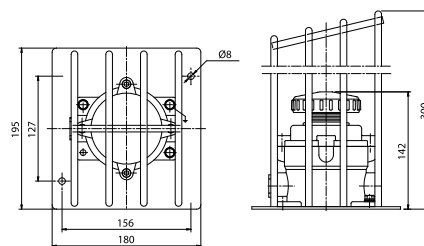
Dimension 3



Dimension 2



Dimension 4



CPC26/EFDCN-P





EEx-d ENCLOSURE FOR PUSH BUTTON STATIONS

INERIS 03ATEX0009

CE II 2 GD
 -35°C +40°C / EEx-d IIC T6
 -35°C +50°C / EEx-d IIC T5
 -35°C +60°C / EEx-d IIC T4

Enclosure for pushbuttons stations EEx-d

- Material: Copper free Aluminium
- Customer oriented combination EEx-d IIA/B/C T6
- IP 65
- Unpainted
- No.2/3 entries \varnothing M25/M32

CONTENITORI PER POSTI DI COMANDO E SEGNALAZIONE EEx-d

INERIS 03ATEX0009

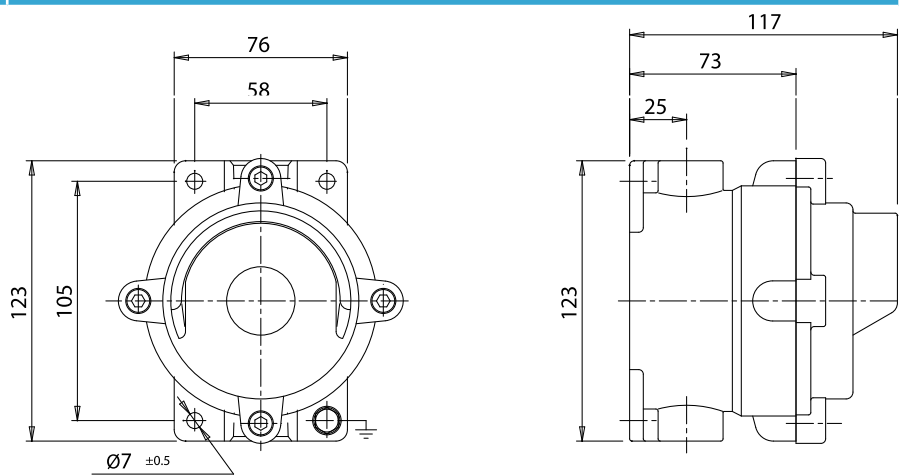
CE II 2 GD
 -35°C +40°C / EEx-d IIC T6
 -35°C +50°C / EEx-d IIC T5
 -35°C +60°C / EEx-d IIC T4

Contentitori per posti di comando e segnalazione EEx-d

- Materiale: Lega di Alluminio
- Composizione a richiesta in scatola di montaggio EEx-d IIA/B/C T6
- IP 65
- Non Verniciati
- No.2/3 imbocchi \varnothing M25/M32

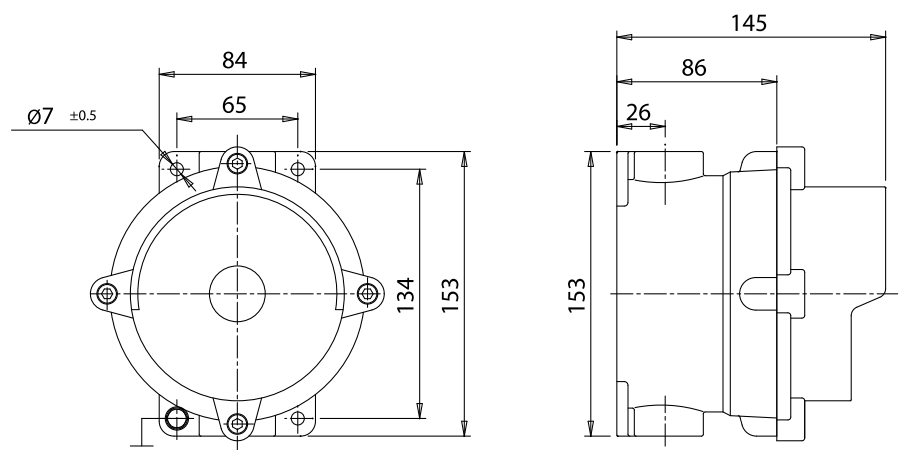
Code	Type	Weight \approx KG	Dimension
------	------	---------------------	-----------

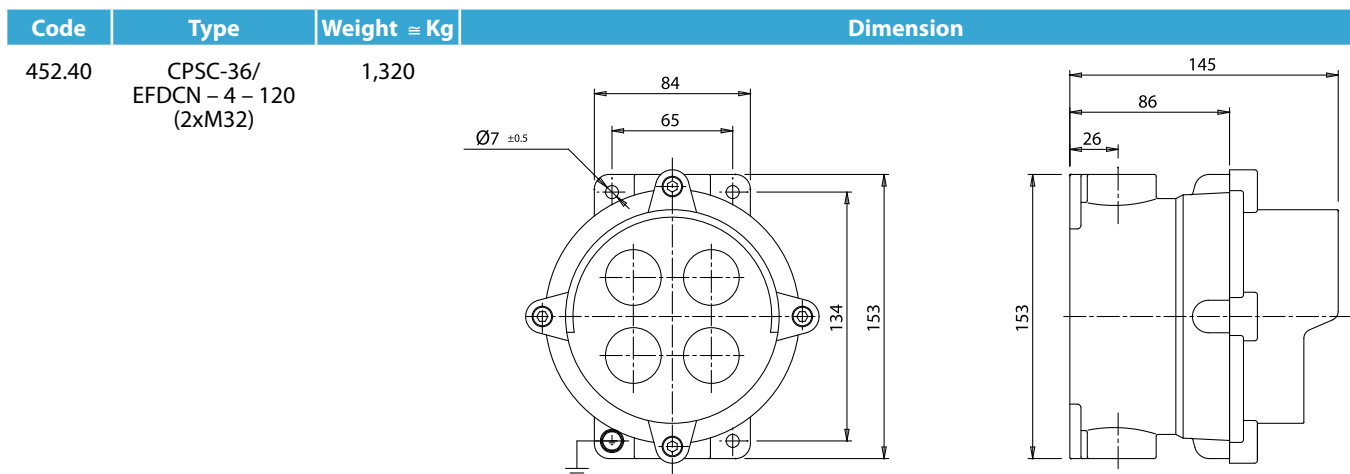
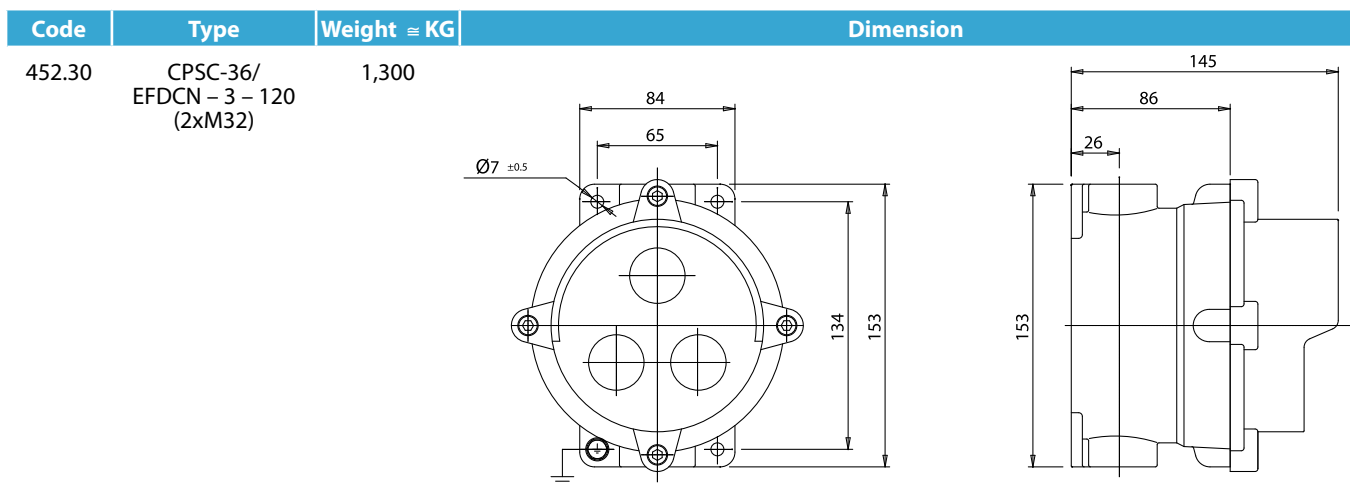
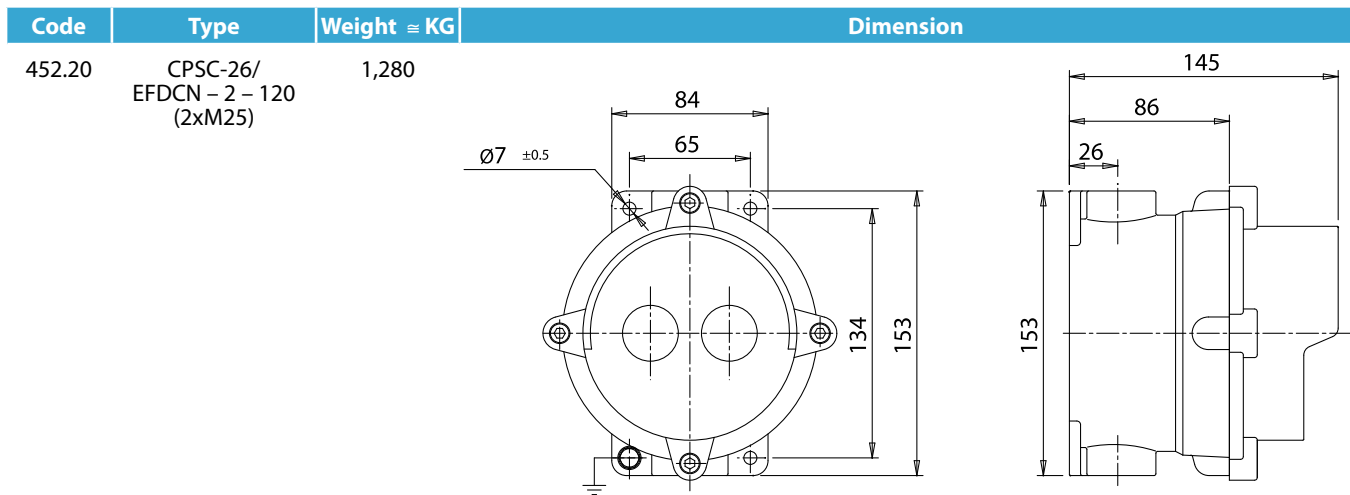
451.10 CPC-26/
EFDCN - 1 -90
(2xM25) 0,930



Code	Type	Weight \approx KG	Dimension
------	------	---------------------	-----------

452.5 CPSC-26/
EFDCN - 1 - 120
(2xM25) 1,330

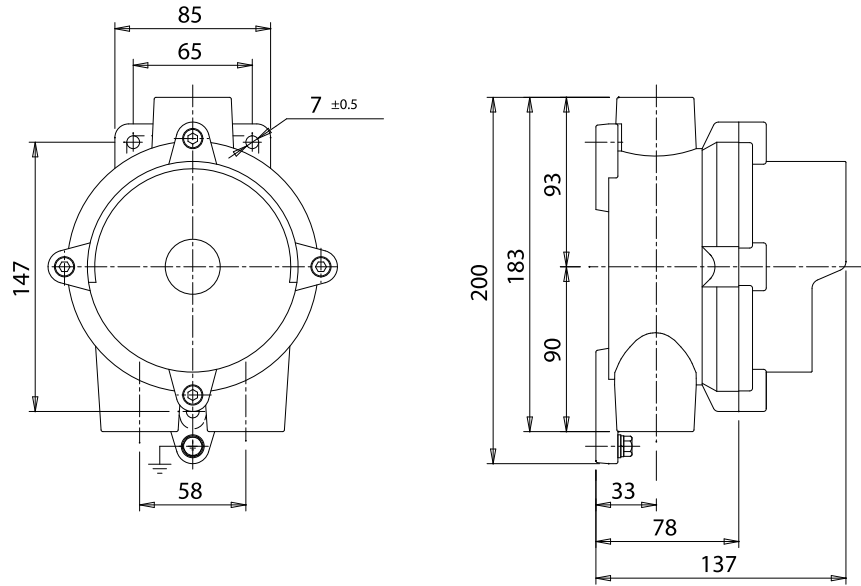




Code	Type	Weight \approx Kg	Dimension
------	------	---------------------	-----------

452.50 CPSG-26/
EFDCN - G - 1 - 120
(3xM25)

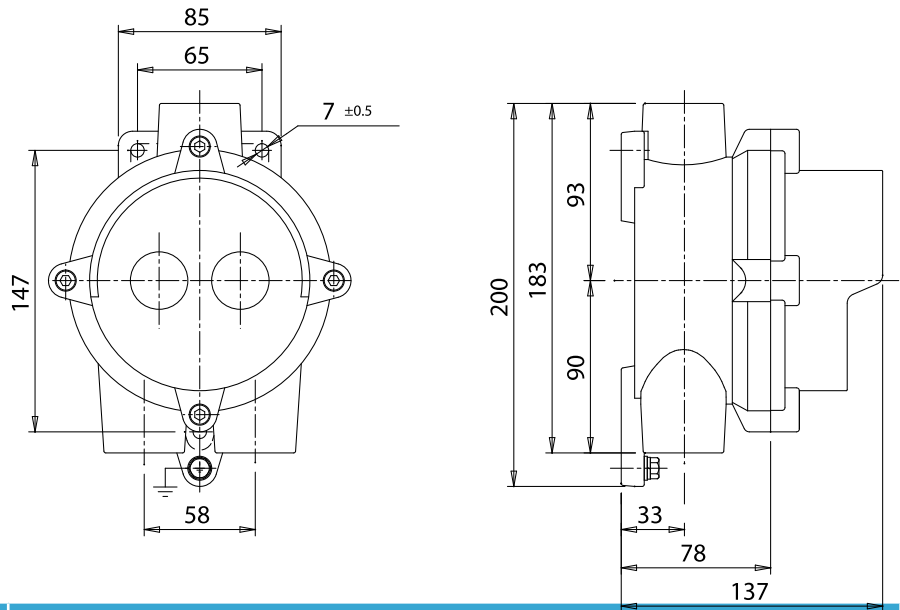
1,500



Code	Type	Weight \approx Kg	Dimension
------	------	---------------------	-----------

452.60 CPSG-36/
EFDCN - G - 2 - 120
(3xM25)

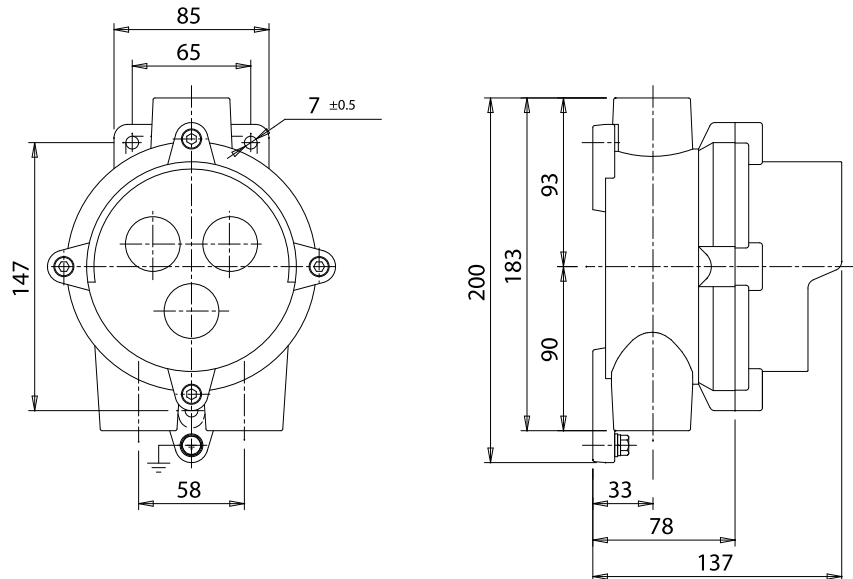
1,450



Code	Type	Weight \approx KG	Dimension
------	------	---------------------	-----------

452.70 CPSG-36/
EFDCN - G - 3 - 120
(3xM32)

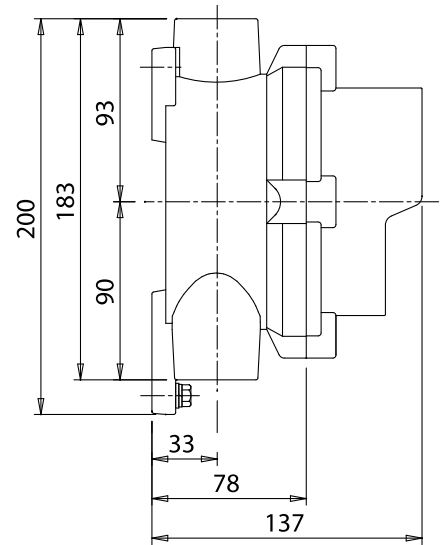
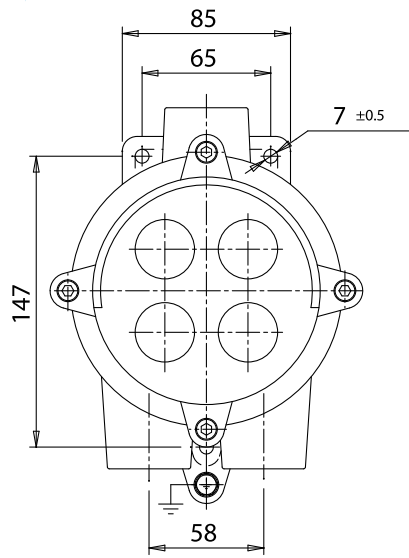
1,470



Code	Type	Weight ≈ KG	Dimension
------	------	-------------	-----------

452.80
 CPSG-36/
 EFDCN - G - 4 - 120
 (3xM32)

1,490



Plug In / Plug off Push Button Stations



OPERATORS FOR PUSH BUTTONS STATIONS

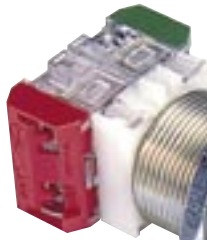
OPERATORI PER POSTI DI COMANDO E SEGNALAZIONE

PLA 10



Push Buttons / Pulsanti

Code	Series	Weight ≈ Kg.
276.11	PLA 10 NERO/BLACK	0,150
276.12	PLA 20 ROSSO/RED	0,150
276.13	PLA 30 VERDE/GREEN	0,150



Contacts Blocks / Blocchi di Contatti

Code	Series	Weight ≈ Kg.	Notes
280.1	ELC – NO	0,006	Maximum 4 contact blocks for each operators
280.2	ELC – NC	0,006	Massimo 4 blocchi contatto per ogni operatore

PLC-S



Padlockable Push Buttons / Pulsanti Luchettabili

Code	Series	Weight ≈ Kg.	Notes
276.14	PLB 10 NERO/BLACK	0,180	
276.15	PLB 20 Red	0,180	
276.16	PLB 30 Green	0,180	Maximum 4 contact blocks for each operators
276.17	PLC-I F Mushroom Head Momentary	0,150	Massimo 4 blocchi contatto per ogni operatore
276.18	PLC-S Mushroom Head Maintained (Twist to Release)	0,150	
	PLC-S Lockable Safety Guard For PLC-S Mushroom Head Maintained	0,210	

PLB 20



PLF 10



Key Operator Selector Switches / Selettori A Chiave

Code	Series	Weight ≈ Kg.
279.11	PLF 10-01/12	0,200

ROTARY SELECTOR SWITCHES NOMINAL CURRENT AC1-600V

SELETTORI ROTATIVI CORRENTE NOMINALE AC1-600V

Selector Switches / Interruttori Selettori

Code	Series	Poles	Rating A	Weight \approx Kg.
542.51	PSRC 120	1	20	0,130
542.52	PSRC 220	2	20	0,160
542.53	PSRC 320	3	20	0,200
542.54	PSRC 420	4	20	0,200
543.51	PSRC 132	1	32	0,200
543.52	PSRC 232	2	32	0,200
543.53	PSRC 332	3	32	0,250
543.54	PSRC 432	4	32	0,250

PSRC..



Change Over Switches / Deviatori

Code	Series	Poles	Rating A	Weight \approx Kg.
544.51	PSRC 120	1	20	0,130
544.52	PSRC 220	2	20	0,200
544.53	PSRC 320	3	20	0,250



Step Switches / Commutatori

Code	Series	Poles	Rating A	Weight \approx Kg.
545.51	PSRC 120	1	20	0,130
545.52	PSRC 220	2	20	0,200
545.53	PSRC 320	3	20	0,250

- Operators suitable for enclosures type EFDCN-1- 120 only
Operatori installabili su scatola 1 90A e EFDCN-1-120

Padlockable handle for PSRC / Manovra lucchettabile per PSRC



PLD 20

PILOT LAMPS AND RELATIVE TUBULAR LAMPS

LAMPADE DI SEGNALAZIONE E RELATIVE LAMPADINE TUBOLARI

Push Buttons / Pulsanti

Code	Series	Weight ≅ Kg.
277.11	PLD 10 White	0,130
277.12	PLD 20 Red	0,130
277.13	PLD 30 Green	0,130
277.14	PLD 40 Yellow	0,130



TUBULAR LAMPS FOR PILOT LAMP PLD-..

LAMPADINE TUBOLARI PER OPERATORI TIPO PLD-..

Tubular lamps for pilot lamp PLD-.. type with lamp holder Ba9s10x28 *Lampadine tubolari per operatori tipo PLD attacco Ba9s: 10x28*

Code	Type	Description
H001072	L BA 110/130V	Incandescent Lamp with sockets Ba9s - 3W*
H001073	L BA 220/260V	
H001070	L BA 24/30V	Lampada incandescente con portalampada Ba9s - 3W*
H001071	L BA 48V	

Led Lamp With Socket Ba9s – 10x28 110V *Lampadina Led Con Portalampada Ba9s – 10x28 110V*

Code	Type	Description
H001312	LED BA9S 110V-B	White
H001311	LED BA9S 110V-G	Yellow
H001309	LED BA9S 110V-R	Red
H001310	LED BA9S 110V-V	Green

LED Lamp with Socket Ba9s – 10x28 12V *Lampadina LED con Portalampada Ba9s – 10x28 12V*

Code	Type	Description
H001304	LED BA9S 12V-B-	White
H001303	LED BA9S 12V-G	Yellow
H001301	LED BA9S 12V-R	Red
H001302	LED BA9S 12V-V	Green

LED Lamp with Socket Ba9s – 10x28 220V *Lampadina LED con Portalampada Ba9s – 10x28 220V*

Code	Type	Description
H001316	LED BA9S 220-B	White
H001315	LED BA9S 220-G	Yellow
H001313	LED BA9S 220-R	Red
H001314	LED BA9S 220-V	Green

LED Lamp with Socket Ba9s – 10x28 24V *Lampadina LED con Portalampada Ba9s – 10x28 24V*

Code	Type	Description
H001308	LED BA9S 24V-B	White
H001307	LED BA9S 24V-G	Yellow
H001305	LED BA9S 24V-R	Red
H001306	LED BA9S 24V-V	Green

- The enclosures equipped with pilot light+incandescent lamps will have Temperature Class T4
I contenitori equipaggiati con lampadine e lampade incandescenti avranno la Classe di Temperatura T4
- The enclosures equipped with pilot light+LED lamps will have Temperature Class T5/T6
I contenitori equipaggiati con lampadine e lampade LED avranno la Classe di Temperatura T5/T6



POWER DISTRIBUTION

INERIS01ATEX0027X

CE II 2 GD
-30°C +55°C / EEx-d IIB T6
Miniature automatic circuit breakers
EFQL... series

EEx-d IIA/B T6

- Material: Copper free Aluminium
- Painted RAL 6003
- IP 66
- Enclosures foreseen for automatic circuit breakers MULTI – 9 series Nuova Magrini Galileo/Merlin Gerin size from 1A to 63A
- 2/3/4 poles
- 220/415V
- External operating handle
- No.2 entries diam. 1" or M32
- ACCESSORIES:
- Residual current device "VIGI"
- Auxiliary switch "OF"
- Alarm switch "SD"
- Shunt trip release "MX+OF"
- Undervoltage release "MN"

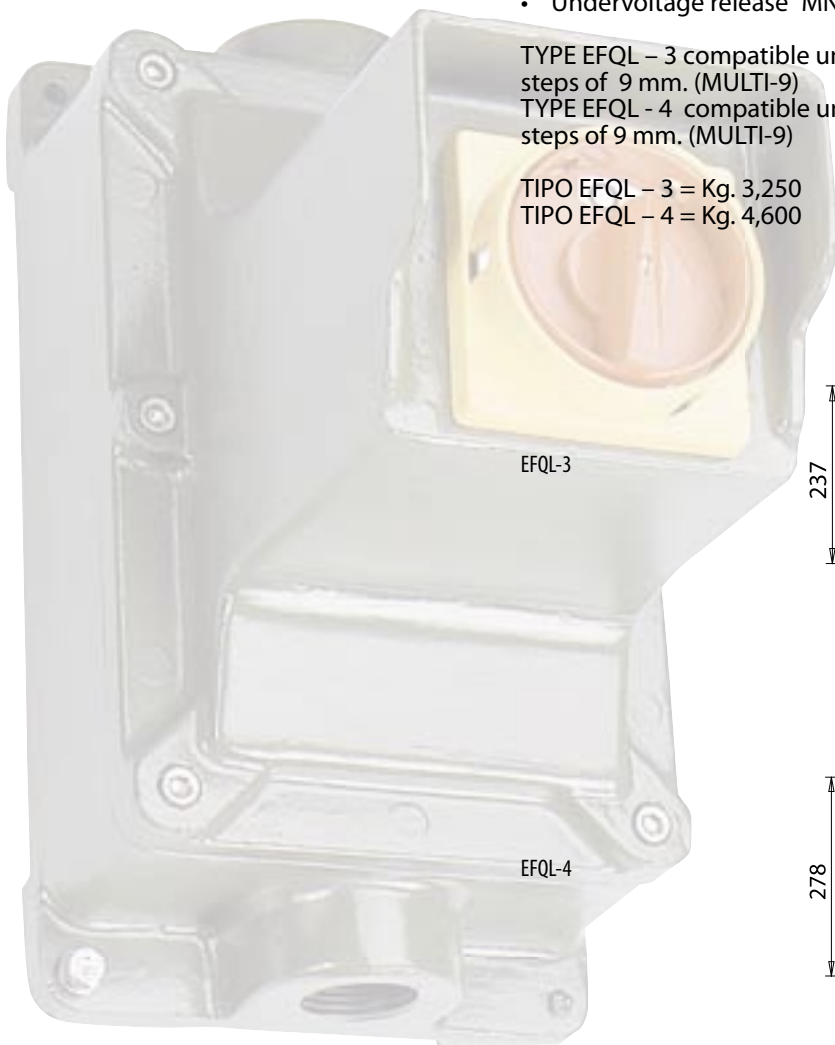
UNITÀ DI POTENZA

INERIS01ATEX0027X

CE II 2 GD
-30°C +55°C / EEx-d IIB T6
Interruttori automatici miniaturizzati
serie EFQL-..

EEx-d IIA/B T6

- Materiale: Lega di Alluminio
- Verniciati RAL 6003
- IP 66
- Predisposti per interruttori automatici della serie MULTI – 9 Nuova Magrini Galileo/Merlin Gerin da 1A a 63A
- 2/3/4 poli
- 220/415V
- Comando rinviato a coperchio
- No.2 imocchi diam. 1" o M32
- ACCESSORI COMPATIBILI:
- unità differenziate "VIGI"
- contatto ausiliario "OF"
- contatto segnalazione guasto "SD"
- sganciatore a lancio di corrente "MX+OF"
- sganciatore di minima tensione "MN"

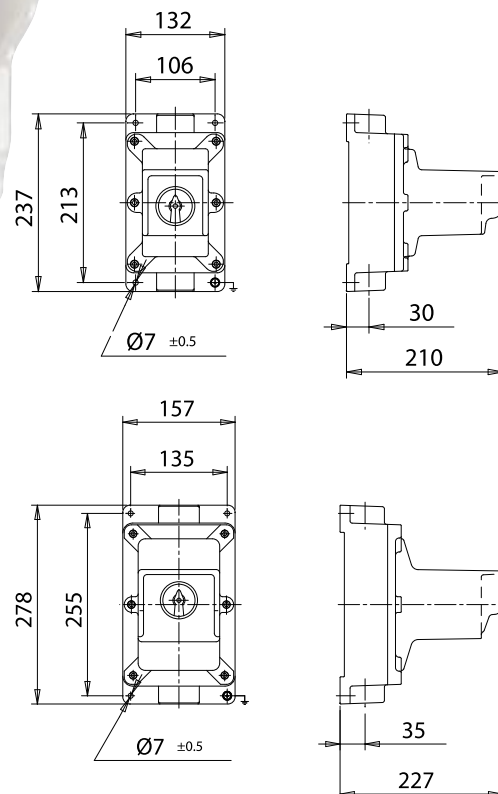


TYPE EFQL – 3 compatible until No. 8 steps of 9 mm. (MULTI-9)
TYPE EFQL – 4 compatible until No.10 steps of 9 mm. (MULTI-9)

TIPO EFQL – 3 = Kg. 3,250
TIPO EFQL – 4 = Kg. 4,600

TIPO EFQL – 3 compatibile fino a No. 8 passi da 9 mm. (MULTI-9)
TIPO EFQL – 4 compatibile fino a No.10 passi da 9 mm. (MULTI-9)

TIPO EFQL – 3 = Kg. 3,250
TIPO EFQL – 4 = Kg. 4,600



MOTOR-PROTECTIVE CIRCUITS BREAKERS EPKZM SERIES

INERIS01ATEX0027X

CE II 2 GD
-30°C +55°C / EEx-d IIB T6

Motor-protective circuit breakers
EPKZM series
EEx-d IIA/B T6

- Material: Copper free Aluminium
- Painted RAL 6003
- IP 66
- Foreseen with electrical unit up to 63 A
- 3 poles
- 220/660V
- Setting range of overload and short-circuit releases
- External operating handle
- No.2 entries diam. 1" or M32

TIPO EFQL – 3 compatibile until No. 8 steps of 9 mm. (MULTI-9)
TIPO EFQL – 4 compatibile until No.10 steps of 9 mm. (MULTI-9)

TIPO EFQL – 3 = Kg. 3,250
TIPO EFQL – 4 = Kg. 4,600

INTERRUTTORI AUTOMATICI SALVAMOTORI SERIE EPKZM

INERIS01ATEX0027X

CE II 2 GD
-30°C +55°C / EEx-d IIB T6

Interruttori automatici salvamotori
autolimitatori
serie EPKZM-.. EEx-d IIA/B T6

- Materiale: Lega di Alluminio
- Verniciati RAL 6003
- IP 66
- Predisposti per interruttori automatici salvamotori fino a 63 A
- 3 poli
- 220/660V
- Sganciatori termici e magnetici regolabili
- Comando rinviato a coperchio
- No.2 imbrocchi diam. 1" o M32

TIPO EFQL – 3 compatibile fino a No. 8 passi da 9 mm. (MULTI-9)
TIPO EFQL – 4 compatibile fino a No.10 passi da 9 mm. (MULTI-9)

TIPO EFQL – 3 = Kg. 3,250
TIPO EFQL – 4 = Kg. 4,600

