

## BUILT-IN CONTROL GEAR LIGHTING FIXTURES FOR HIGH INTENSITY DISCHARGE (H.I.D.) LAMPS UP TO 400W-EVde ... SERIES

INERIS 01ATEX0019X

### MODE OF PROTECTION

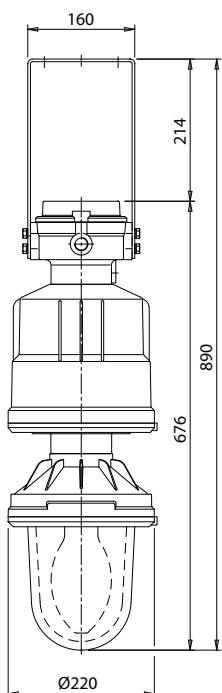
EEx de IIC T3 / T200°C  
EEx de IIC T4 / T135°C  
Tamb. - 50°C / 40°C  
- 50°C / 60°C

IP 65  
compliance with European Standards:  
EN 50014  
EN 50018  
EN 50019  
EN 50281-1-1  
EN 60529

suitable for Zone 1 (gas)  
and Zone 21 (dusts)

CE 0080 II 2GD  
according to European Directive  
94/9/EC (ATEX)

EVde-4 ...



## APPARECCHI ILLUMINANTI CON PARTI ELETTRICHE INCORPORATE PER LAMPAD E A SCARICA FINO A 400W-SERIE EVde ...

INERIS 01ATEX0019X

### MODO DI PROTEZIONE

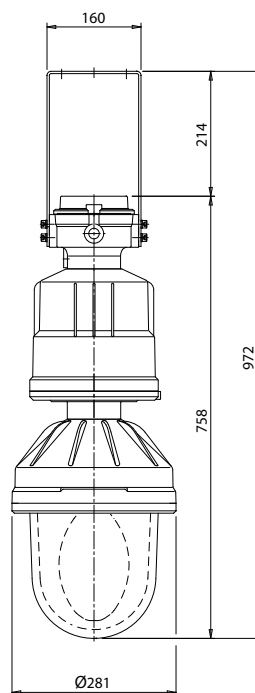
EEx de IIC T3 / T200°C  
EEx de IIC T4 / T135°C  
Tamb. - 50°C / 40°C  
- 50°C / 60°C

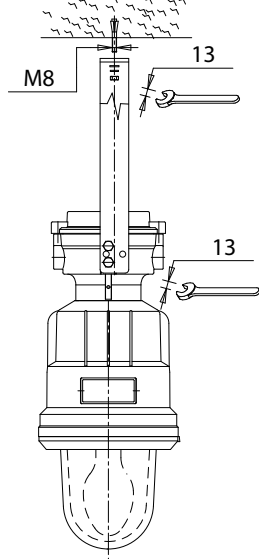
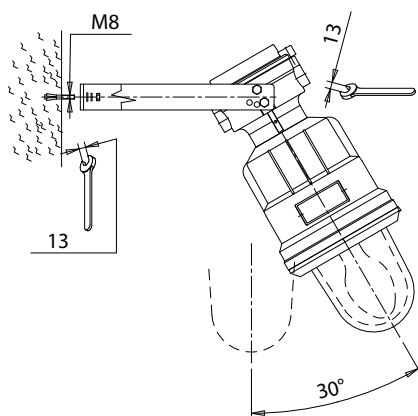
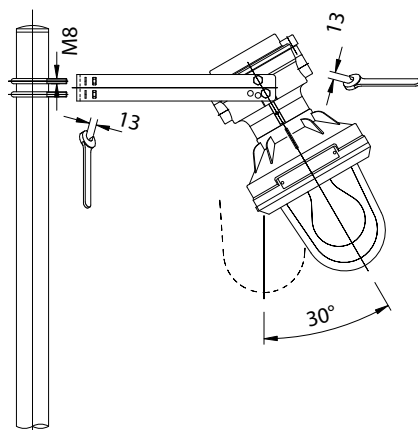
IP 65  
in conformità alle Norme Europee:  
EN 50014  
EN 50018  
EN 50019  
EN 50281-1-1  
EN 60529

idonee per Zona 1 (gas)  
e Zona 21 (polveri)

CE 0080 II 2GD  
in accordo alla Direttiva Europea  
94/9/CE (ATEX)

EVde-5 ...



CEILING / PENDANT INSTALLATION  
MONTAGGIO A SOFFITTO / SOSPENSIONEWALL INSTALLATION  
MONTAGGIO A PARETEPOLE INSTALLATION  
MONTAGGIO A PALO

## TECHNICAL FEATURES

Cast copper-free aluminium construction (Cu<0.05%) and polyurethane finish, RAL 6003 colour, provide excellent resistance to corrosion

Adjustable stainless steel mounting bracket suitable for ceiling; pendant; wall; pole installation

4x4mm<sup>2</sup>+E mains terminal in EEx-e compartment

Nr. 2 entries M20

Included lamp

Built-in control gear on plate (230V-50Hz)

Power factor  $\geq 0.9$

Ceramic lampholder

Neoprene gasketing seals

Stainless steel external hardware

Reflector made of 99.85 polished and anodized aluminium (on request)

Reflector made of 99.85 aluminium painted signal RAL 9003

Prismatic refractor made of virginacrylic (on request)

Protection guard (on request)

## CARATTERISTICHE TECNICHE

Corpo in lega di alluminio esente da rame (Cu <0.05%) e verniciatura poliuretana esterna colore RAL 6003 assicurano un'eccellente resistenza alla corrosione

Staffa di fissaggio orientabile in acciaio inox adatta per attacco a soffitto; sospensione; parete; palo

Morsetto di alimentazione 4x4mm<sup>2</sup>+T in vano EEx-e

No. 2 imbrocchi diametro M20

Lampada incorporata

Gruppo di alimentazione interno su piastra (230V-50Hz)

Fattore di potenza  $\geq 0.9$

Portalamпада in ceramica

Guarnizioni di tenuta in neoprene

Viterie esterne in acciaio inox

Riflettore in alluminio 99.85 brillantato e anodizzato (su richiesta)

Riflettore in alluminio 99.85 verniciato bianco segnale RAL 9003, su richiesta.

Rifratore prismaticizzato in virginacrilico (su richiesta)

Gabbia di protezione (su richiesta)

## HIGH PRESSURE SODIUM / SODIO ALTA PRESSIONE

Code	Type	Lamp W	Weight=Kg	Temperature class
A.0405.64	EVde-4/NA-B 250	250	15.00	T3 Tamb. -20°C / 40°C
A.0405.66	EVde-5/NA-B 250	250	16.70	T4 Tamb. -20°C / 40°C T3 Tamb. -20°C / 60°C
A.0405.67	EVde-5/NA-B 400	400	18.00	T3 Tamb. -20°C / 60°C

## MERCURY VAPOUR / VAPORI DI MERCURIO

Code	Type	Lamp W	Weight=Kg	Temperature class
A.0405.56	Evde-4/HG-B 250	250	14.80	T3 Tamb. -20°C / 40°C
A.0405.58	Evde-5/HG-B 250	250	15.70	T4 Tamb. -20°C / 40°C T3 Tamb. -20°C / 60°C
A.0405.59	Evde-5/HG-B 400	400	16.50	T3 Tamb. -20°C / 60°C

## METAL HALIDE / IODURI METALLICI

Code	Type	Lamp W	Weight=Kg	Temperature class
A.0405.71	EVde-4/IM-B 250	250	15.00	T3 Tamb. -20°C / 40°C
A.0405.73	EVde-5/IM-B 250	250	16.70	T4 Tamb. -20°C / 40°C T3 Tamb. -20°C / 60°C
A.0405.74	EVde-5/IM-B 400	400	16.70	T3 Tamb. -20°C / 60°C

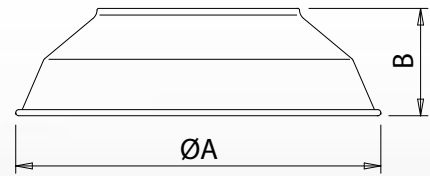
■ only for vertical installation / solo per installazione verticale

## ACCESSORIES

## ACCESSORI

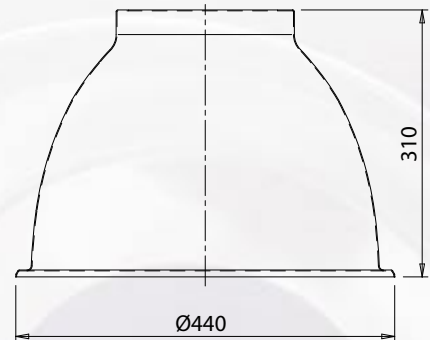
**Standard reflector made of 99.85 painted RAL 9003 white**  
**Riflettore standard in alluminio 99.85 e verniciato RAL 9003 bianco segnale**

Code	Type	For lighting fixture	Dimensions ØA x B (mm)	Weight=Kg
A.0504.04	REV-4	EVde-4 ...	400 x 89	0.370



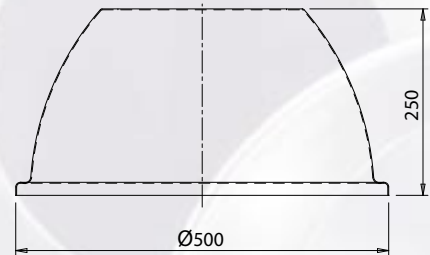
**Dome reflector made of 99.85 Polished and anodized aluminium**  
**Riflettore a duomo in alluminio 99.85 Brillantato e anodizzato**

Code	Type	For lighting fixture	Weight=Kg	Note
A.0504.10	REVD-4	EVde-4 ...	0.800	



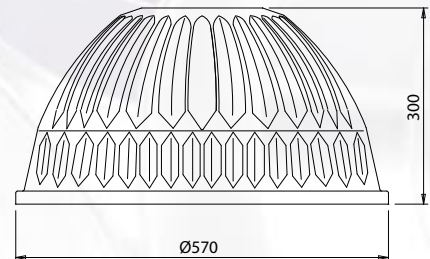
**Dome reflector made of 99.85 Polished and anodized aluminium**  
**Riflettore a duomo in alluminio 99.85 Brillantato e anodizzato**

Code	Type	For lighting fixture	Weight=Kg	Note
A.0530.79	REVD-5	Evde-5 ...	0.800	



**High bay reflector made of 99.85 Polished and anodized aluminium**  
**Riflettore prismaticizzato in alluminio 99.85 Brillantato e anodizzato**

Code	Type	For lighting fixture	Weight=Kg	Note
A.0504.20	KFE	EVde-4 ... / EVde-5 ...	1.150	available on request



**Prismatic refractor made of virgin acrylic**  
**Rifrattore prismaticizzato in virginacrilico**

Code	Type	For lighting fixture	Weight=Kg	Note
A.0504.50	VERTEVA	EVde-4 ... / EVde-5 ...	4.000	only for 250W available on request

