

LIGHTING FIXTURES FOR INCANDESCENT AND HALOGEN LAMPS UP TO 300W-EVde ... SERIES

APPARECCHI ILLUMINANTI PER LAMPADINE AD INCANDESCENZA ED ALOGENE FINO A 300W-SERIE EVde ...

INERIS 01ATEX0019X

INERIS 01ATEX0019X

MODE OF PROTECTION

EEx de IIC T3 / T200°C
EEx de IIC T4 / T135°C
Tamb. - 50°C / 40°C
- 50°C / 60°C

MODO DI PROTEZIONE

EEx de IIC T3 / T200°C
EEx de IIC T4 / T135°C
Tamb. - 50°C / 40°C
- 50°C / 60°C

IP 65

compliance with European Standards:

EN 50014

EN 50018

EN 50019

EN 50281-1-1

EN 60529

IP 65

in conformità alle Norme Europee:

EN 50014

EN 50018

EN 50019

EN 50281-1-1

EN 60529

suitable for Zone 1 (gas)
and Zone 21 (dusts)

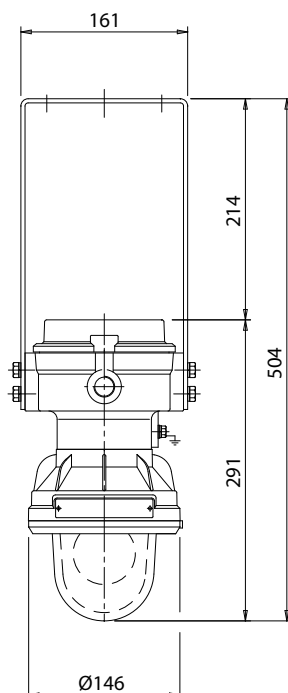
idonee per Zona 1 (gas)
e Zona 21 (polveri)

CE 0080 II 2GD
according to European Directive
94/9/EC (ATEX)

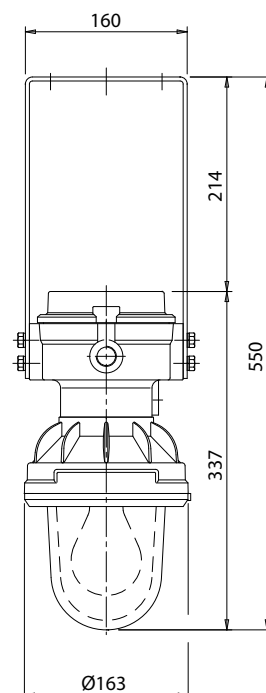
CE 0080 II 2GD
in accordo alla Direttiva Europea
94/9/CE (ATEX)



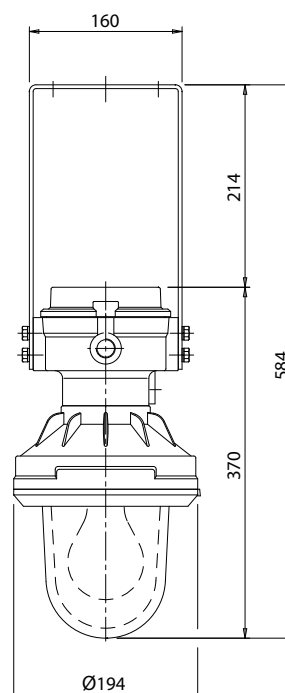
EVde-1 ...



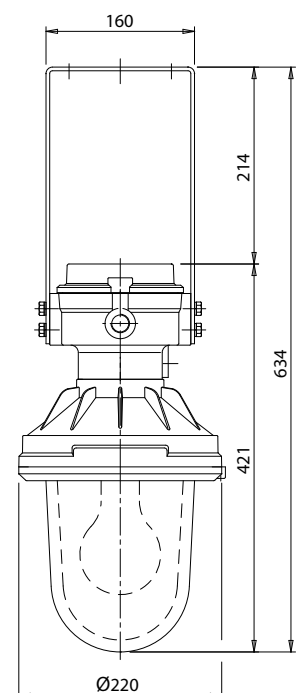
EVde-2 ...

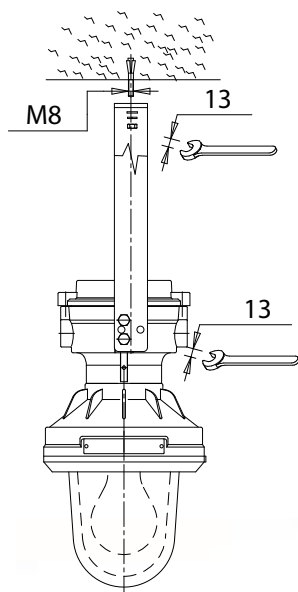
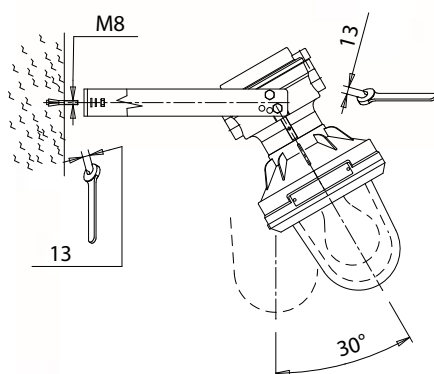


EVde-3 ...



EVde-4 ...

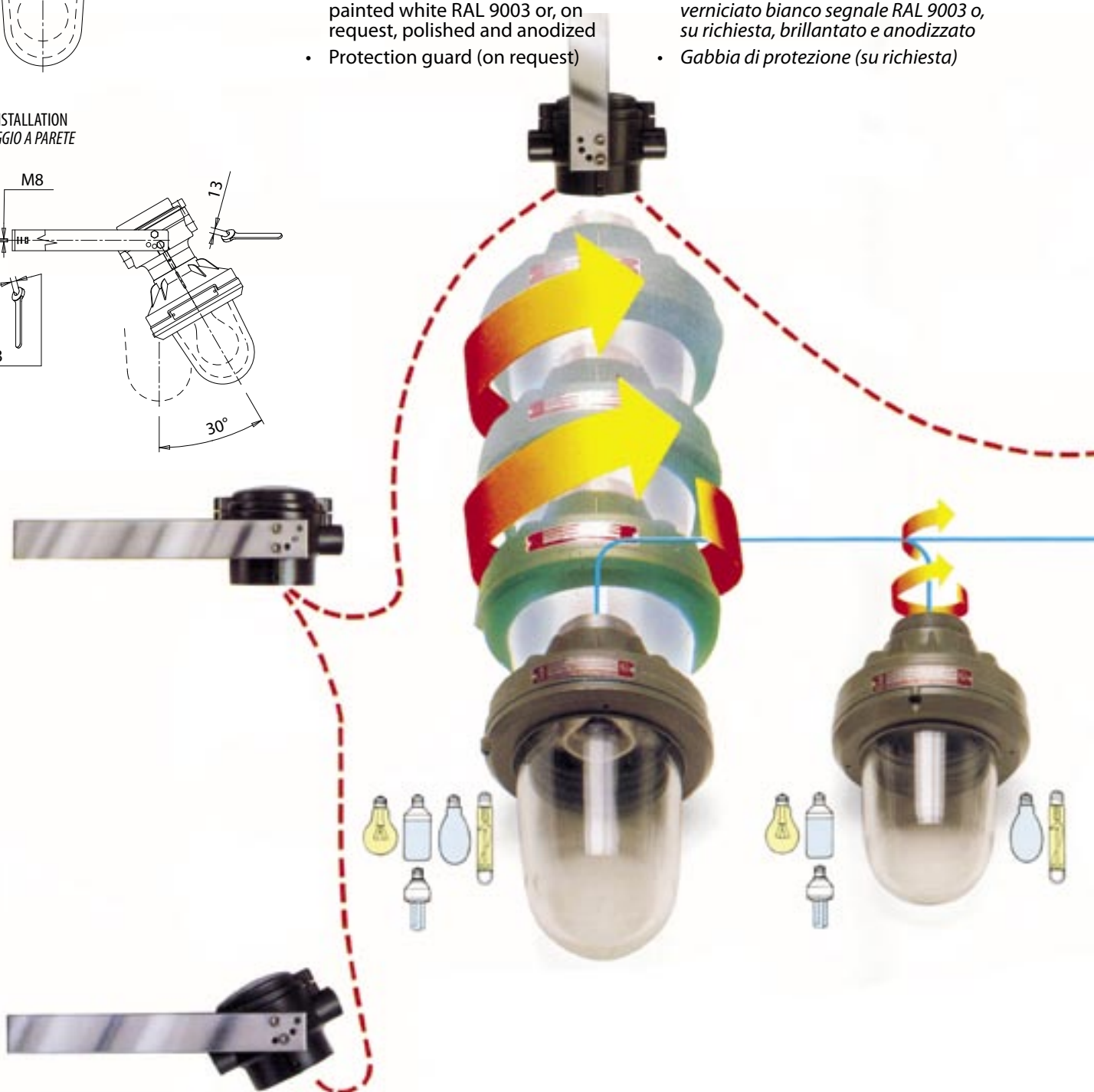


CEILING / PENDANT INSTALLATION
MONTAGGIO A SOFFITTO / SOSPENSIONE

WALL INSTALLATION
MONTAGGIO A PARETE

TECHNICAL FEATURES

- Cast copper-free aluminium construction (Cu<0.05%) and polyurethane finish RAL 6003 colour provide excellent resistance to corrosion
- Adjustable stainless steel mounting bracket suitable for ceiling; pendant; wall; pole installation
- 4x4mm²+E mains terminal in EEx e compartment
- Nr. 2 entries M20
- Included lamp
- Ceramic lampholder
- Neoprene gasket seals
- Stainless steel external hardware
- Reflector made of 99.85 aluminium painted white RAL 9003 or, on request, polished and anodized
- Protection guard (on request)

CARATTERISTICHE TECNICHE

- *Corpo in lega di alluminio esente da rame (Cu <0.05%) e verniciatura poliuretanicca esterna colore RAL 6003 assicurano un'eccellente resistenza alla corrosione*
- *Staffa di fissaggio orientabile in acciaio inox adatta per attacco a soffitto; sospensione; parete; palo*
- *Morsetto di alimentazione 4x4mm²+T in vano EEx e*
- *No. 2 imbrocchi diametro M20*
- *Lampada incorporata*
- *Portalampada in ceramica*
- *Guarnizioni di tenuta in neoprene*
- *Viterie esterne in acciaio inox*
- *Riflettore in alluminio 99.85 verniciato bianco segnale RAL 9003 o, su richiesta, brillantato e anodizzato*
- *Gabbia di protezione (su richiesta)*



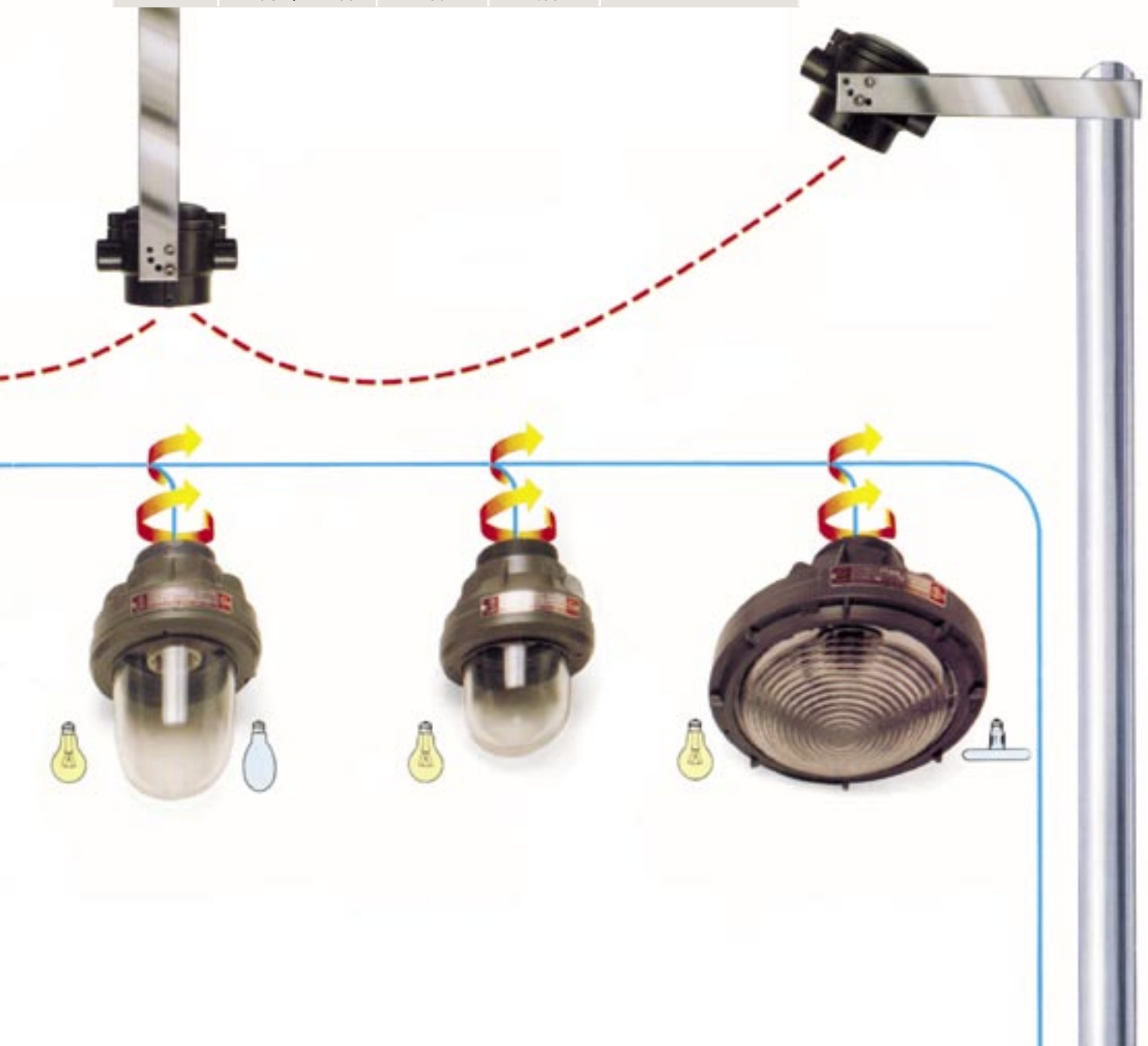
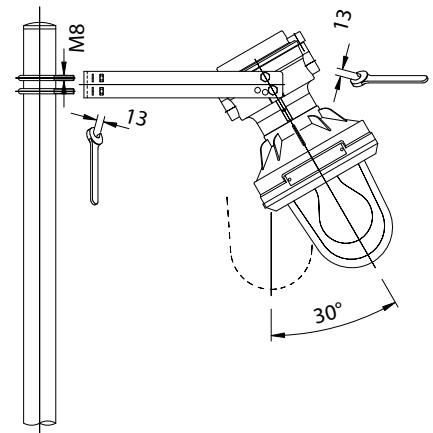
INCANDESCENT – INCANDESCENZA

Code	Type	Lamp W	Weight≈Kg	Temperature class
A.0405.51	EVde-1/I 60	60	2.90	T4
A.0405.52	EVde-1/I 100	100	2.90	T4
A.0405.53	EVde-2/I 150	150	3.10	T3
	EVde-3/I 150	150	4.40	T4
A.0405.54	EVde-3/I 200	200	4.40	T3
	EVde-4/I 200	200	7.00	T4
A.0405.55	EVde-4/I 300	300	7.00	T3

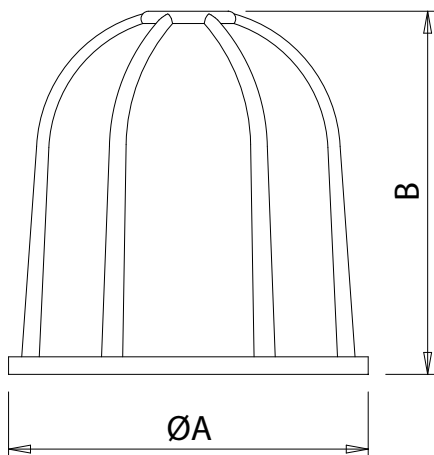
HALOGEN – ALOGENA

Code	Type	Lamp W	Weight≈Kg	Temperature class
	EVde-1/HA 60	60	2.90	T4
	EVde-2/HA 100	100	3.10	T4
	EVde-3/HA 150	150	4.40	T4
	EVde-4/HA 200	200	7.00	T4

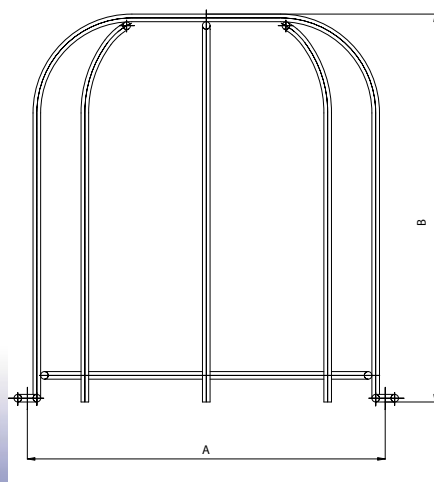
POLE INSTALLATION
MONTAGGIO A PALO



Suitable for GEV-3 and GEV-3 type
Valida per GEV-2 e GEV-3



Suitable for GEV-4 type
Valida per GEV-4

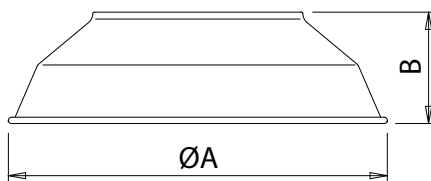


ACCESSORIES

ACCESSORI

Standard reflector made of 99.85 Painted RAL 9003 White Signal
Riflettore standard in alluminio 99.85 e Verniciato RAL 9003 Bianco

Code	Type	For lighting fixture	Dimensions ØA x B (mm)	Weight≈Kg
A.0504.01	REV-1	EVde-1 ...	320 x 89	0.270
A.0504.02	REV-2	EVde-2 ...	320 x 89	0.270
A.0504.03	REV-3	EVde-3 ...	320 x 89	0.270
A.0504.04	REV-4	EVde-4 ...	400 x 89	0.370



Protection Guard
Gabbia Di Protezione

Code	Type	For lighting fixture	Dimensions ØA x B (mm)	Weight≈Kg
A.0505.01	GEV-1	EVde-1 ...	138 x 104	0.160
A.0505.02	GEV-2	EVde-2 ...	153 x 140	0.230
A.0505.03	GEV-3	EVde-3 ...	174 x 147	0.240
A.0505.04	GEV-4	EVde-4 ...	188 x 200	0.320

- Aluminium RAL 6003 painted / In alluminio verniciato RAL 6003
- Stainless steel AISI 304 made / In acciaio inossidabile AISI 304

