



**BUILT-IN CONTROL
GEAR LIGHTING
FIXTURES FOR
HIGH INTENSITY
DISCHARGE (H.I.D.)
LAMPS UP TO 175W-
EVde ... SERIES**

**APPARECCHI
ILLUMINANTI
CON PARTI ELETTRICHE
INCORPORATE PER
LAMPAD E A SCARICA
FINO A 175W
SERIE EVde ...**

INERIS 01ATEX0019X

INERIS 01ATEX0019X

MODE OF PROTECTION

EEx de IIC T3 / T200°C
EEx de IIC T4 / T135°C
(According with how much in the following tables for lamps typology)
Tamb. - 50°C / 40°C
- 50°C / 60°C

MODO DI PROTEZIONE

EEx de IIC T3 / T200°C
EEx de IIC T4 / T135°C
(In accordo con quanto nelle successive tabelle per tipologia di lampada)
Tamb. - 50°C / 40°C
- 50°C / 60°C

IP 65
compliance with European Standards:
EN 50014
EN 50018
EN 50019
EN 50281-1-1
EN 60529

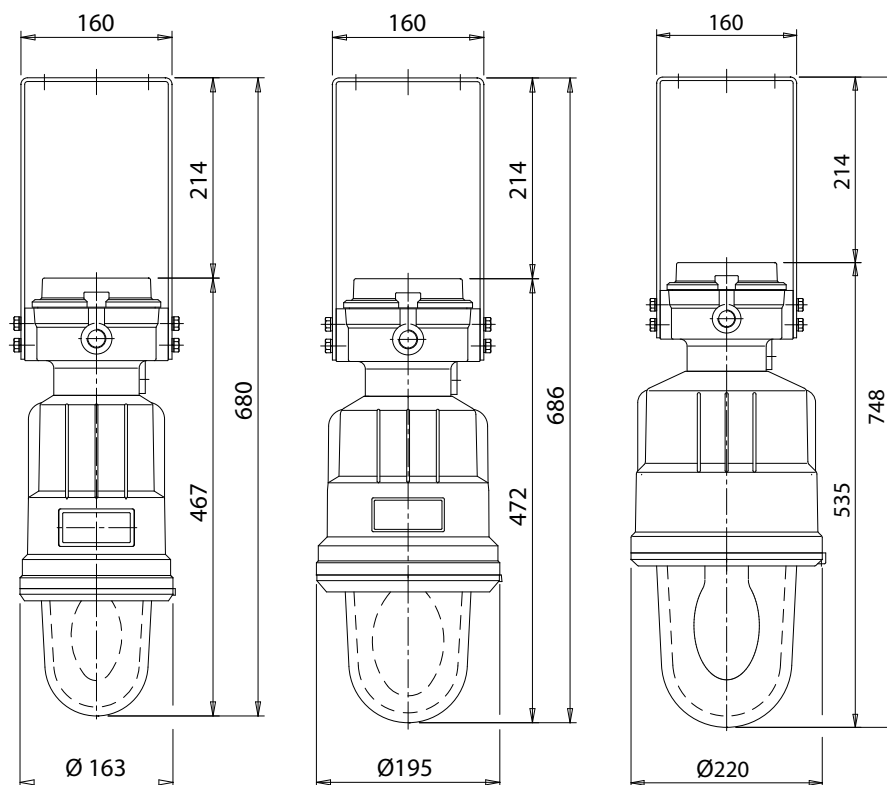
IP 65
in conformità alle Norme Europee:
EN 50014
EN 50018
EN 50019
EN 50281-1-1
EN 60529

suitable for Zone 1 (gas)
and Zone 21 (dusts)

idonee per Zona 1 (gas)
e Zona 21 (polveri)

CE 0080 II 2GD
according to European Directive
94/9/EC (ATEX)

CE 0080 II 2GD
in accordo alla Direttiva Europea
94/9/CE (ATEX)



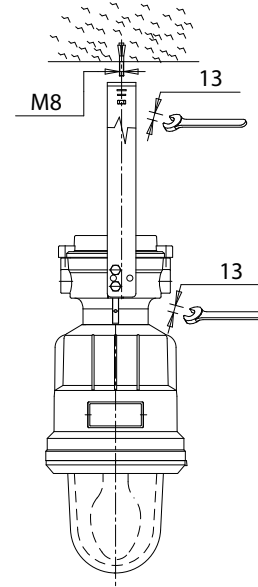
TECHNICAL FEATURES

- Cast copper-free aluminium construction (Cu<0.05%) and polyurethane finish RAL 6003 colour provide excellent resistance to corrosion
- Adjustable stainless steel mounting bracket suitable for ceiling; pendant; wall; pole installation
- 4x4mm²+E mains terminal in EEx-e compartment
- Nr. 2 entries M20
- Included lamp
- Built-in control gear on plate (230V-50Hz)
- Power factor ≥ 0.9
- Ceramic lampholder
- Neoprene gasket-seals
- Stainless steel external hardware
- Reflector made of 99.85 white painted PAL 9003 or polished and anodized aluminium (on request)
- Protection guard (on request)

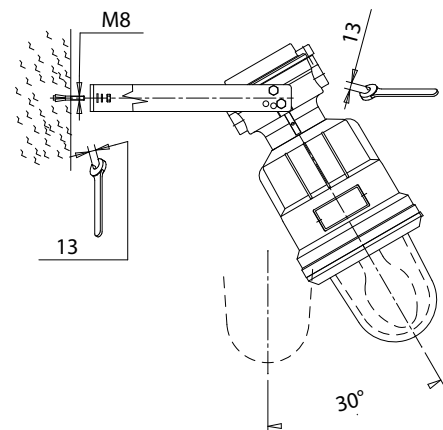
CARATTERISTICHE TECNICHE

- *Corpo in lega di alluminio esente da rame (Cu <0.05%) e verniciatura poliuretana esterna colore RAL 6003 assicurano un'eccellente resistenza alla corrosione*
- *Staffa di fissaggio orientabile in acciaio inox adatta per attacco a soffitto; sospensione; parete; palo*
- *Morsetto di alimentazione 4x4mm²+T in vano EEx-e*
- *No. 2 imbrocchi diametro M20*
- *Lampada incorporata*
- *Gruppo di alimentazione interno su piastra (230V-50Hz)*
- *Fattore di potenza ≥ 0.9*
- *Portalampana in ceramica*
- *Guarnizioni di tenuta in neoprene*
- *Viterie esterne in acciaio inox*
- *Riflettore in alluminio 99.85 verniciato bianco PAL 9003 oppure brillantato e anodizzato (su richiesta)*
- *Gabbia di protezione (su richiesta)*

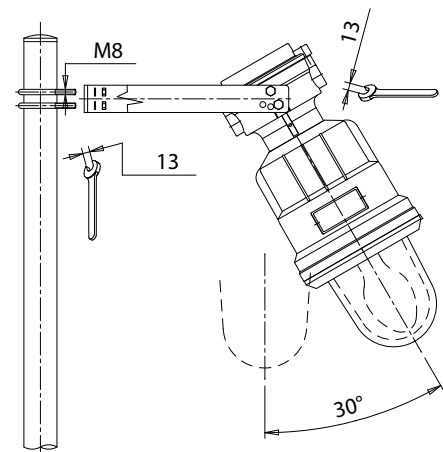
CEILING / PENDANT INSTALLATION MONTAGGIO A SOFFITTO / SOSPENSIONE



WALL INSTALLATION MONTAGGIO A PARETE



POLE INSTALLATION MONTAGGIO A PALO



HIGH PRESSURE SODIUM / SODIO ALTA PRESSIONE

Code	Type	Lamp W	Weight≈Kg	Temperature class
A.0405.60	EVde-2/NA-B 50	50	6.00	T4
A.0405.61	EVde-2/NA-B 70	70	6.00	T4
A.0405.68	EVde-3/NA-B 50	50	7.40	T4
9.0801.55	EVde-3/NA-B 70	70	7.40	T4
A.0405.62	EVde-4/NA-B 100	100	7.60	T3
A.0405.63	EVde-4/NA-B 150	150	8.40	T3

■ Lamp with built-in glow-discharge ignitor / Lampada con accenditore incorporato

MERCURY VAPOUR / VAPORI DI MERCURIO

Code	Type	Lamp W	Weight≈Kg	Temperature class
A.0405.51	EVde-2/HG-B 50	50	6.00	T4
A.0405.52	EVde-2/HG-B 80	80	6.00	T4
A.0405.53	EVde-3/HG-B 100	100	7.00	T3
A.0405.54	EVde-3/HG-B 125	125	7.40	T3
A.0405.55	EVde-4/HG-B 175	175	8.30	T3

■ on request / Su richiesta



ACCESSORIES

ACCESSORI

**Standard reflector made of 99.85
Painted Ral 9003 White**
**Riflettore standard in alluminio 99.85
e Verniciato Ral 9003 Bianco Segnale**

Code	Type	For lighting fixture	Dimensions ØA x B (mm)	Weight≈Kg
A.0504.02	REV-2	EVde-2 ...	320 x 89	0.270
A.0504.03	REV-3	EVde-3 ...	320 x 89	0.270
A.0504.04	REV-4	EVde-4 ...	400 x 89	0.370

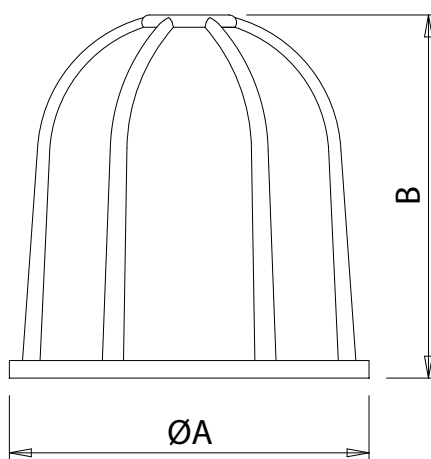
**Protection Guard
Gabbia di Protezione**

Code	Type	For lighting fixture	Dimensions ØA x B (mm)	Weight≈Kg
A.0505.02	GEV-2	EVde-2 ...	153 x 140	0.230
A.0505.03	GEV-3	EVde-3 ...	174 x 147	0.240
A.0505.04	GEV-4	EVde-4 ...	188 x 200	0.320

- Aluminium RAL 6003 painted / In alluminio verniciato RAL 6003
- Stainless steel AISI 304 made / In acciaio inossidabile AISI 304



Suitable for GEV-3 and GEV-3 type
Valida per GEV-2 e GEV-3



Suitable for GEV-4 type
Valida per GEV-4

