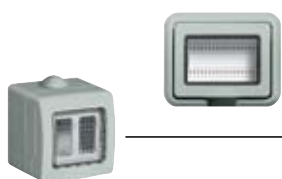


IDROBOX



CONTENT



94	General characteristics Catalogue	คุณลักษณะอุปกรณ์
96	IDROBOX weatherproof covers	ฝาครอบกันน้ำและกันฝุ่น
97	IDROBOX weatherproof boxes surface-mounted	กล่องกันน้ำและกันฝุ่น แบบติดลอย

IDROBOX

The IDROBOX series offer a wide range of weatherproof (rain, splashing water, salinity) boxes for your BTicino wiring devices, conforming to standard IEC 529 BS 5490 DIN 400 50 and NFC 20-010. The box IP40, made of ABS (box and cover), and the box IP55, made of ABS (box) polycarbonate and PVC (cover), can resist the temperature from -5 to 652°C

กล่องกันน้ำกันฝุ่น รุ่น ไอโดรบ็อกส์ IP40 และ IP55 ออกแบบเพื่อความปลอดภัยสูงสุด คุณภาพตามมาตรฐาน การป้องกันของ อุปกรณ์ไฟฟ้า IEC 529 BS 5490 DIN 400 50 และ NFC 20-010 สามารถทนความร้อนได้ ระหว่าง -5°C ถึง 652°C (abnormal heat) ผลิตจากวัสดุ ABS เชื่อมด้วยความร้อนฝา Transparent PVC เพื่อป้องกันน้ำ และยืดอายุการใช้งาน

Newly renovated, combine both installation, safety and aesthetic features. This series can accommodate MAGIC ADVANCE, LIVING, LIGHT and LIGHT TECH series.

ติดตั้งง่าย ปลอดภัย ดีไซน์เรียบสวย ออกแบบเพื่อใช้ได้กับ อุปกรณ์รุ่น เมจิก แอ็ดวานซ์ ลิฟวิ่ง โลท และโลทเทค



One solution only, for LIVING, LIGHT and LIGHT TECH.

สำหรับอุปกรณ์รุ่น ลิฟวิ่ง โลท และโลทเทค



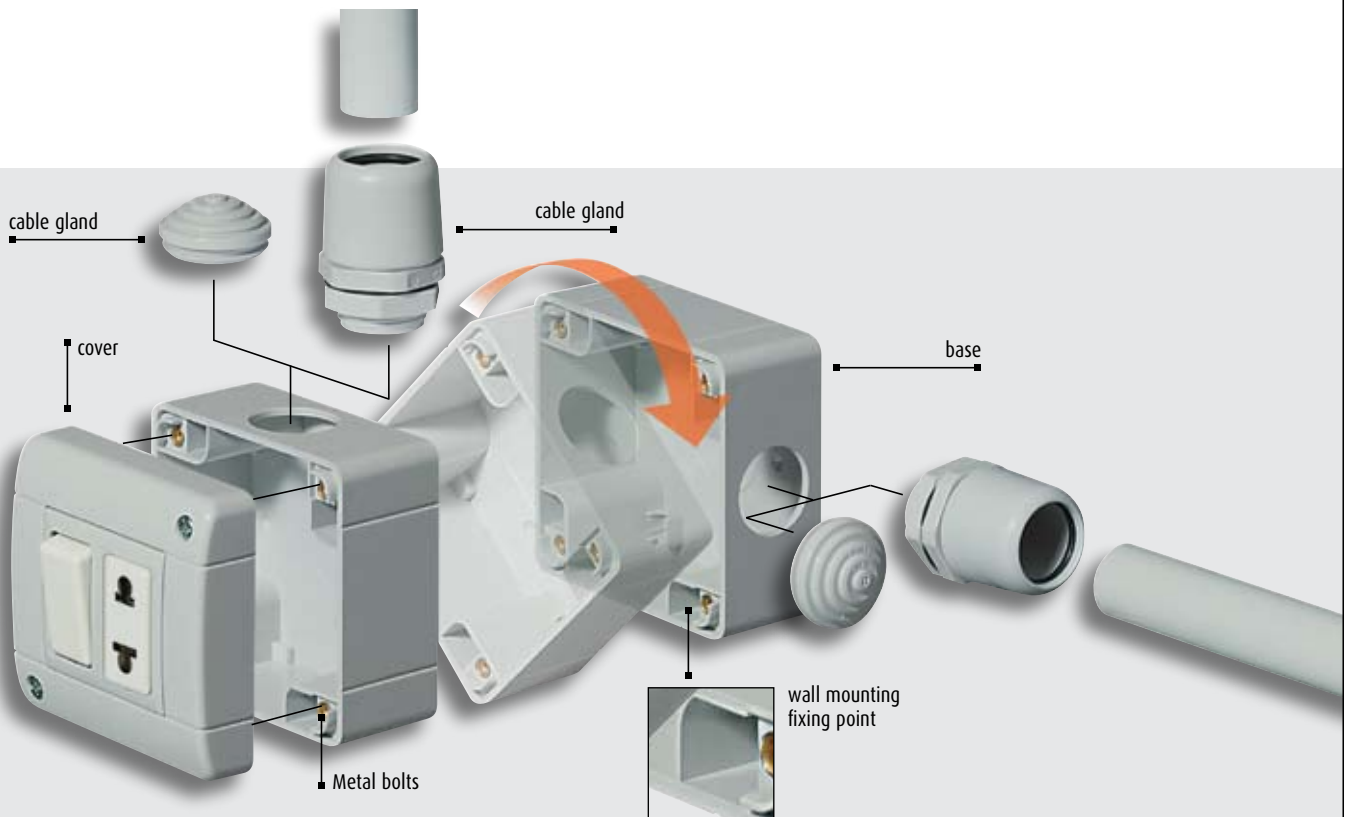
Advantages of the new IDROBOX range

EASY TO INSTALL

Compared to previous offer, the inside of IDROBOX has increased by 30% to ease installation of devices and cables. In order to shorten the assembly time, metal bolts have been inserted to accommodate screws. Pre-fractured cable entries are presented on the 4 side of each box.

ง่ายต่อการติดตั้ง

ไอโดร็อกส์รุ่นใหม่ได้พัฒนาขึ้น ทั้งง่ายต่อการติดตั้งต่อสายไฟ โดยมีช่องสำหรับสายไฟทั้ง 4 ด้านของกล่อง

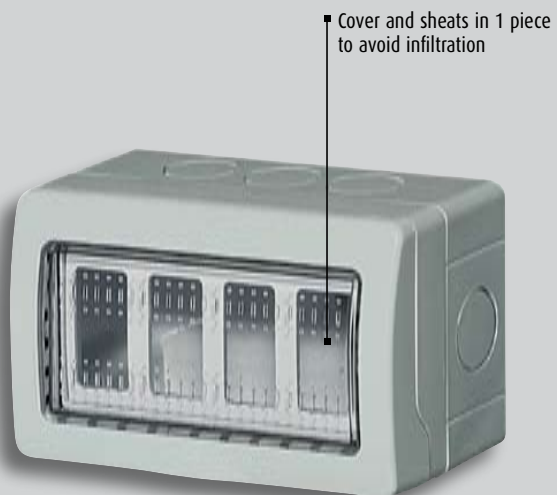


TECHNOLOGY AND QUALITY FOR USAGE IN THE LONGEST POSSIBLE TIME

BTicino has adapted serious criterias in the development of Idrobox, engineering solutions (and materials) that allow to maintain the product features unaltered even in presence of umidity, powder, liquids..

ทนทาน ด้วยคุณภาพการใช้งานที่ยาวนาน

บีทีซีโน ได้ทำการพัฒนาทางด้านเทคโนโลยีและคุณภาพ เพื่อให้เหมาะสมกับทุกสภาวะ ทั้งกันน้ำ กันความชื้น และกันฝุ่น



IDROBOX weatherproof covers

กล่อง-ฝาครอบกันน้ำ-สวิตช์อัตโนมัติ และอุปกรณ์เสริม



25603



25603S



25602



25602S



24603



24603S



24603L



24603N

PLASTIC FLUSH-MOUNTED COVERS - IP55*

ฝาครอบกันน้ำ IP55 สำหรับรุ่น MAGIC ADVANCE*

Item code	Descriptions
25603	3-gang cover - grey ฝาครอบกันน้ำแบบ 3 ช่อง สีเทา
25603S	3-gang cover - stone grey ฝาครอบกันน้ำแบบ 3 ช่อง สีเทาหิน
25602	2-gang cover - grey ฝาครอบกันน้ำแบบ 2 ช่อง สีเทา
25602S	2-gang cover - stone grey ฝาครอบกันน้ำแบบ 2 ช่อง สีเทาหิน

PLASTIC FLUSH-MOUNTED COVERS - IP55*

ฝาครอบกันน้ำ IP55 สำหรับรุ่น LIVING, LIGHT และ LIGHT TECH*

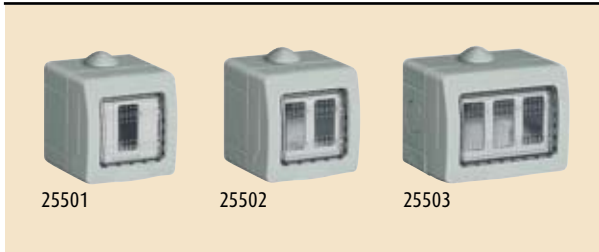
Item code	Descriptions
24603	3-gang cover - grey ฝาครอบกันน้ำแบบ 3 ช่อง สีเทา
24603S	3-gang cover - stone grey ฝาครอบกันน้ำแบบ 3 ช่อง สีเทาหิน
24603L	3-gang cover - Living grey ฝาครอบกันน้ำแบบ 3 ช่อง สีดำ แบบ Living
24603N	3-gang cover - light white ฝาครอบกันน้ำแบบ 3 ช่อง สีขาว แบบ Light

*For more technical information, please see page 157-158

ดูรายละเอียดเพิ่มเติมได้จากข้อมูลเทคนิค หน้า 157-158

IDROBOX weatherproof boxes - surface mounted

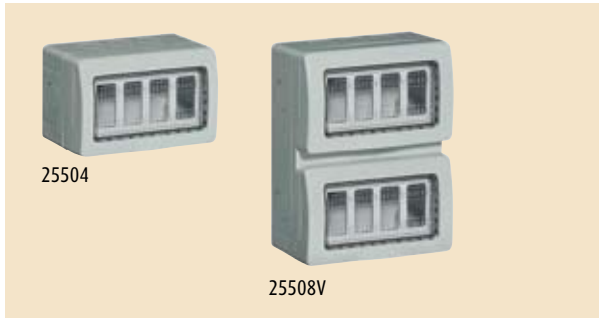
กล่อง-ฝาครอบกันน้ำ แบบติดลอย



25501

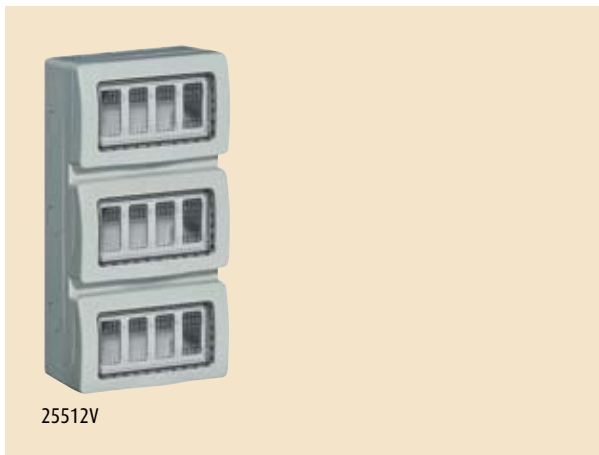
25502

25503



25504

25508V



25512V

PLASTIC SURFACE-MOUNTED HOUSINGS IP55*

กล่องกันน้ำและกันฝุ่น IP55*

Item code	Descriptions
25501	1-gang housing กล่องกันน้ำสี่เทาแบบ 1 ช่อง แนวนอน
25502	2-gang housing กล่องกันน้ำสี่เทาแบบ 2 ช่อง แนวนอน
25503	3-gang housing กล่องกันน้ำสี่เทาแบบ 3 ช่อง แนวนอน
25504	4-gang housing กล่องกันน้ำสี่เทาแบบ 4 ช่อง แนวนอน
25508V	2x4-gang housing - vertical layout กล่องกันน้ำสี่เทาแบบ 8 ช่อง แนวตั้ง
25512V	3x4-gang housing - vertical layout กล่องกันน้ำสี่เทาแบบ 12 ช่อง แนวตั้ง

*For more technical information, please see page 157-158

ดูรายละเอียดเพิ่มเติมได้จากข้อมูลเทคนิค หน้า 157-158

IDROBOX weatherproof boxes - surface mounted

กล่อง-ฝาครอบกันน้ำ แบบติดลอย



25401

25402

25403



25404

25404/2



25404/2V

25406

25408



25408V

25406V

PLASTIC SURFACE-MOUNTED HOUSING IP40*

กล่องกันฝุ่น IP40*

Item code	Descriptions
25401	1-gang housing กล่องกันฝุ่นสี่เทาแบบ 1 ช่อง แนวนอน
25402	2-gang housing กล่องกันฝุ่นสี่เทาแบบ 2 ช่อง แนวนอน
25403	3-gang housing กล่องกันฝุ่นสี่เทาแบบ 3 ช่อง แนวนอน
25404	4-gang housing กล่องกันฝุ่นสี่เทาแบบ 4 ช่อง แนวนอน
25404/2	2x2-gang housing - horizontal layout กล่องกันฝุ่นสี่เทาแบบ 2x2 ช่อง แนวนอน
25404/2V	2x2-gang housing - vertical layout กล่องกันฝุ่นสี่เทาแบบ 2x2 ช่อง แนวตั้ง
25406	6-gang housing กล่องกันฝุ่นสี่เทาแบบ 6 ช่อง แนวนอน
25406V	3x2-gang housing - vertical layout กล่องกันฝุ่นสี่เทาแบบ 3x2 ช่อง แนวตั้ง
25408	8-gang housing กล่องกันฝุ่นสี่เทาแบบ 8 ช่อง แนวนอน
25408V	2x4-gang housing - vertical layout กล่องกันฝุ่นสี่เทาแบบ 2x4 ช่อง แนวตั้ง

*For more technical information, please see page 157-158

ดูรายละเอียดเพิ่มเติมได้จากข้อมูลเทคนิค หน้า 157-158

IDROBOX weatherproof boxes

กล่อง-ฝาครอบกันน้ำ-สวิตช์อัตโนมัติ และอุปกรณ์เสริม



23971



23986R - 23985R



23986J - 23985J



23986V



5536



5546



5552



23972N



25550/180 - 25550/270

SIGNAL LIGHT BOXES - IP55*

กล่องไฟสัญญาณกันน้ำ IP55*

Item code	Descriptions
23971	ultra-violet automatic light สวิตช์เปิด-ปิดด้วยแสงอาทิตย์
23986R	red light ไฟสีแดงแบบไม่กระพริบ
23986J	yellow light ไฟสีเหลืองแบบไม่กระพริบ
23986V	green light ไฟสีเขียวแบบไม่กระพริบ
23985R	red blinking light ไฟสีแดงแบบสัญญาณไฟกระพริบ
23985J	yellow blinking light ไฟเหลืองแบบสัญญาณไฟกระพริบ

METAL BOX - IP44*

กล่องและฝาครอบกันน้ำอลูมิเนียม IP44*

Item code	Descriptions
5536	3-gang weather proof box - wall-mounted 1 ช่อง x 3 แบบติดลอย
5546	3-gang weather proof box - flush-mounted 1 ช่อง x 3 แบบติดฝัง
5552	1-gang weather proof box - wall-mounted 1 ช่อง แบบติดลอยและติดฝัง

AUTOMATIC SWITCH WITH INFRARED SYSTEM IP54*

สวิตช์อัตโนมัติ ระบบอินฟราเรด IP54

Item code	Descriptions
23972N	covering area of 140° 230V~ 8A พื้นที่ควบคุม 140° 230V~ 8A
25550/180	covering area of 180° 230V~8A พื้นที่ควบคุม 180° 230V~ 8A
25550/270	covering area of 270° 230V~8A พื้นที่ควบคุม 270° 230V~ 8A

*For more technical information, please see page 157-158
ดูรายละเอียดเพิ่มเติมได้จากข้อมูลเทคนิค หน้า 157-158